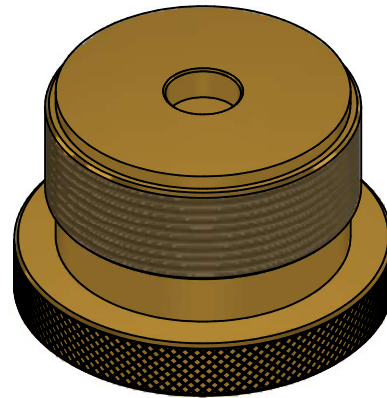
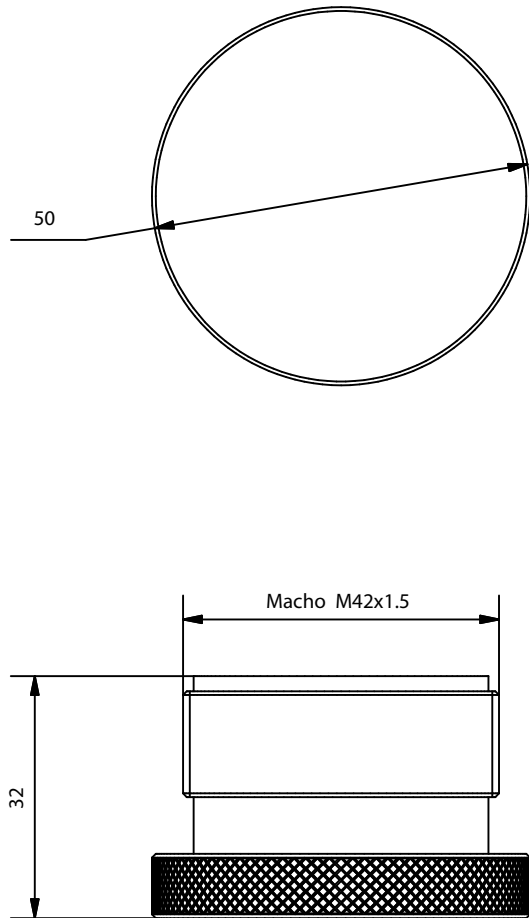




# HERRAMIENTA DE REARME PARA ACTUADOR ELÉCTRICO

## AEX/FKHR



Especificaciones	
Peso	385 g
Material	Latón



Av. Alfonso Peña Boeuf, 6 y 9  
28022 MADRID - ESPAÑA  
TEL: +34 913121656  
FAX: +34 913295820

### FICHA TÉCNICA

### HERRAMIENTA DE REARME PARA ACTUADOR ELÉCTRICO

Descripción: Elemento necesario para rearmar el actuador eléctrico después de haber sido actuado.

Código ficha:	Familia ficha:	Referencia:	Dibujado:	Fecha:	Revisado:	Fecha:	Revisión:	Formato:
AEX-FTC-09-060	IG-55	AEX/FKHR	DCM	17/02/2021	ENC	17/02/2021	1	A4